

РАЗРУШИТЕЛИ R380LC-9DM, R520LC-9DM



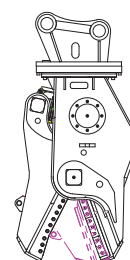
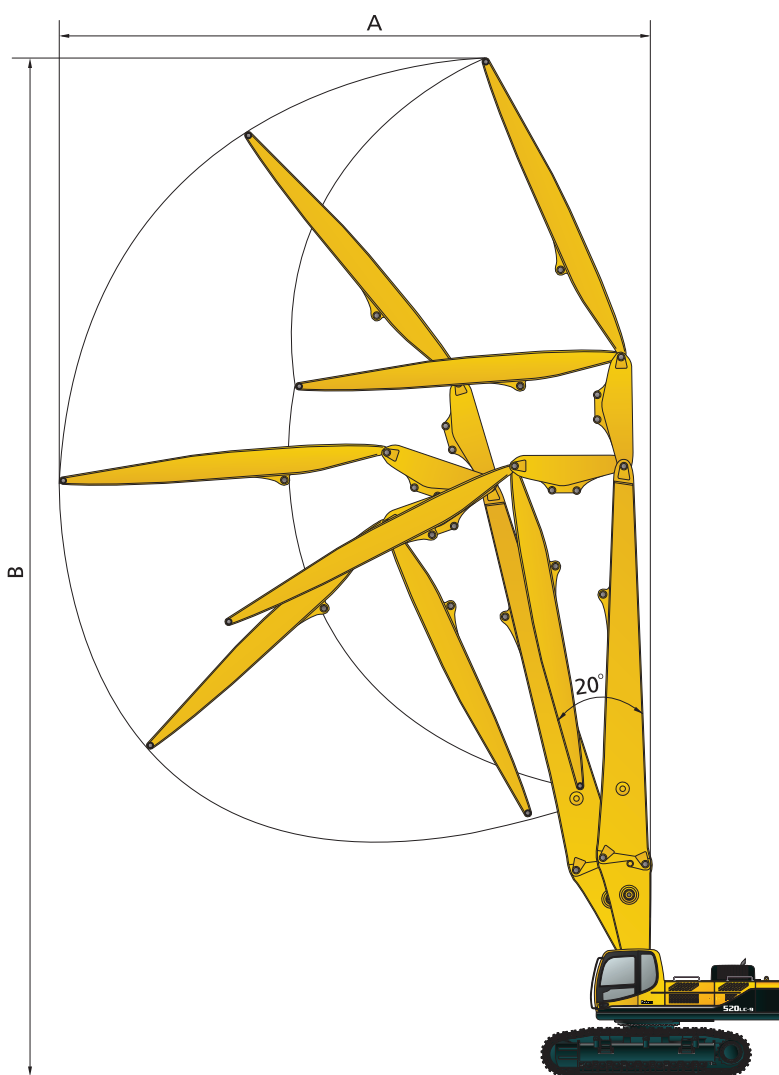
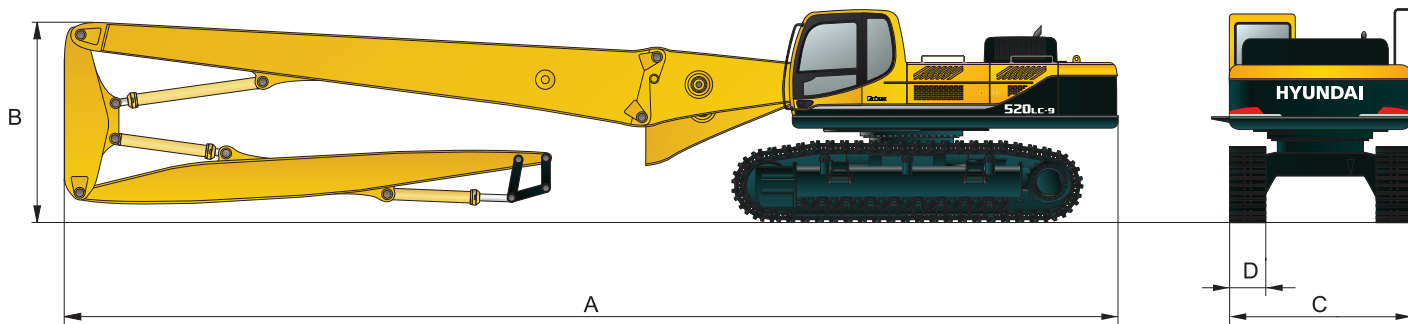
ТЕХНИЧЕСКИЕ ХАРАКТЕРИСТИКИ

Модель	R380LC-9DM	R520LC-9DM
Эксплуатационная масса, кг	45 417	58 700
Двигатель	CUMMINS QSL	CUMMINS QSM11
Мощность, л.с.	296	357
Максимальный крутящий момент, кгс·м при об/мин	148 / 1 400	170,8 / 1 400
Рабочий объем, см ³	8 900	10 800
Аккумуляторы, В/АЧ	2 x 12 / 160	2 x 12 / 200
Стартер, В/кВт	24 / 7,5	24 / 7,2
Генератор, В/А	24 / 70	24 / 70

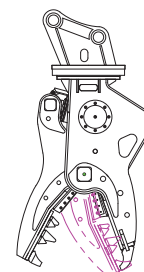
НОЖНИЦЫ, КРАШЕР, МУЛЬТИПРОЦЕССОР

	Ножницы	Крашер		Мультипроцессор	
	HDS250	HDC210	HDS230R	HDP230(CMS)	HDP230(SM)
Вес, кг	2 200	1 926	2 250	1 730	1 810
Ширина захвата, мм	668	784	780	900	500
Длина, мм	2 353	2 222	2 500	2 044	2 247
Длина лезвия, мм	200	180	230	180	150
Разрушающее усилие, т	180	180	200	338	120
Рабочее давление кг/см ²	320				
Поток масла л/мин	200 / 250				
Вращение, град.	360	–	360		

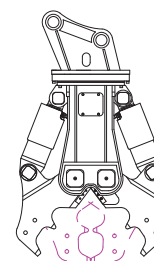
		R380LC-9DM	R520LC-9DM
A	Габаритная длина, мм	14 570	16 870
B	Габаритная высота стрелы, мм	3 510	3 190
C	Габаритная ширина, мм	3 340	2 940 / 3 540
D	Ширина башмака, мм	600	



ножницы



крашер



мультипроцессор

РАБОЧАЯ ЗОНА		R380LC-9DM	R520LC-9DM
Длина стрелы, мм		10 900	13 750
Длина средней рукояти, мм		2 600	2 720
Длина конечной рукояти, мм		6 600	8 000
A. Рабочий вылет, мм		13 020	14 730
B. Рабочая высота, мм		21 200	26 150

