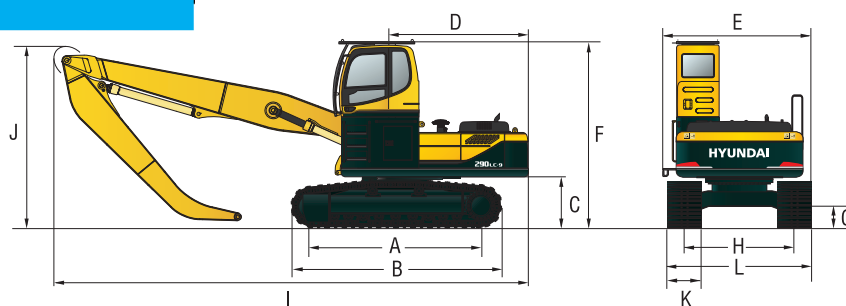


# ПЕРЕГРУЖАТЕЛИ R290LC-9MH, R380LC-9MH, R480LC-9MH

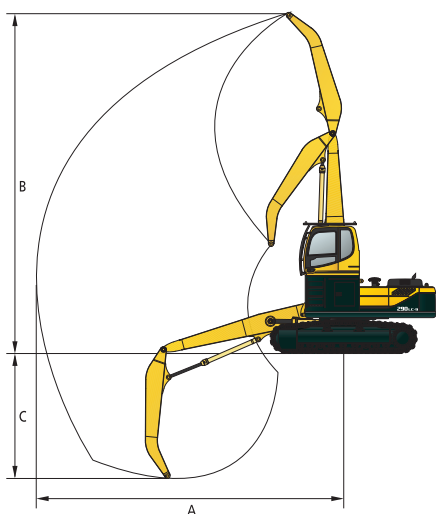


## ТЕХНИЧЕСКИЕ ХАРАКТЕРИСТИКИ

Модель	R290LC-9MH	R380LC-9MH	R480LC-9MH
Эксплуатационная масса, кг	32 710	43 236	55 041
Двигатель	Cummins QSB 6.7	Cummins QSL	Cummins QSM11
Мощность, л.с.	227	296	357
Максимальный крутящий момент, кгс·м при об/мин	96,8 / 1 500	148 / 1 400	170,8 / 1 400
Рабочий объем, см <sup>3</sup>	6 700	8 900	10 800
Аккумуляторы, В/АЧ	2 x 12 / 160	2 x 12 / 160	2 x 12 / 200
Стартер, В/кВт	24 / 4,5	24 / 7,5	24 / 7,2
Генератор, В/А	24 / 70	24 / 70	24 / 70



		R290LC-9MH	R380LC-9MH	R480LC-9MH
A	Расстояние между осями, мм	4 030	4 340	4 340
B	Габаритная длина гусеничной ленты, мм	4 940	5 280	5 462
C	Просвет под противовесом, мм	1 190	1 290	1 154
D	Задний радиус поворота платформы, мм	3 120	3 500	3 725
E	Габаритная ширина поворотной платформы, мм	3 520	3 985	3 989
F	Высота кабины, мм	4 445	5 340	5 381
G	Минимальный дорожный просвет, мм	500	550	555
H	Колея гусеничной ленты, мм	2 600	2 740	2 880
I	Габаритная длина, мм	11 085	12 210	13 300
J	Габаритная высота стрелы, мм	4 170	5 540	7 030
K	Ширина башмака, мм	800	800	800
L	Габаритная ширина, мм	3 400	3 540	3 680



РАБОЧАЯ ЗОНА	R290LC-9MH	R380LC-9MH	R480LC-9MH
Длина стрелы, мм	7 800	8 600	10 000
Длина рукояти, мм	5 400	6 050	7 100
A. Рабочий вылет, мм	13 090	14 560	16 755
B. Рабочая высота, мм	14 590	15 850	18 320
C. Рабочая глубина, мм	6 190	7 360	6 875