



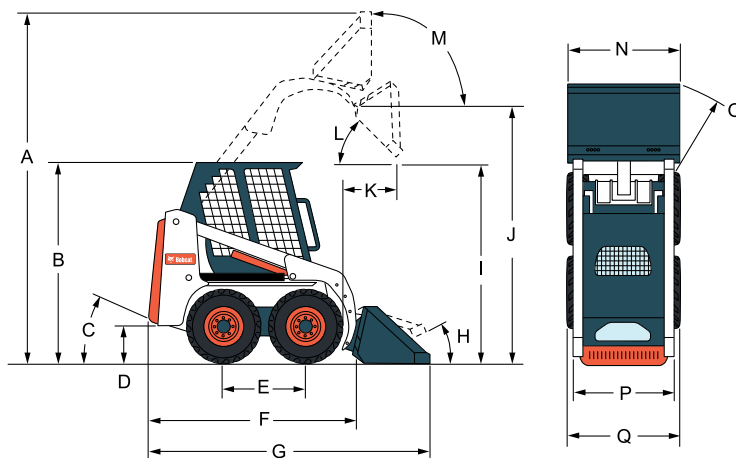
Мини-погрузчики Bobcat средних габаритов предназначены для выполнения более тяжелых и объемных работ. Незаменимые помощники в садовых, фермерских хозяйствах. Высокая скорость передвижения и маневренность в этих машинах сочетается с отличными показателями грузоподъемности, а выносливость и надежность гарантируют исправную службу на протяжении смены.

Для этих моделей свойственна комфортная рабочая обстановка, реализуемая за счет продуманной конструкции кабины с большим дверным проемом. Наличие систем обогрева, кондиционирования и очистки воздуха, а также хорошая шумоизоляция помогают повысить удобство оператора. Колесная база в сочетании с компактным, эргономичным дизайном и небольшим собственным весом гарантируют устойчивость на различных поверхностях и повышают безопасность работы.



ТЕХНИЧЕСКИЕ ХАРАКТЕРИСТИКИ	S510	S530	S550	S570	S590
ПРОИЗВОДИТЕЛЬНОСТЬ ПОГРУЗЧИКА					
Номинальная грузоподъемность (ISO 14397-1), кг	810	869	894	944	998
Опрокидывающая нагрузка (ISO 14397-1), кг	1 619	1 737	1 788	1 888	1 995
Производительность насоса, л/мин*	64,7	64,7/101,1	64,7/101,1	64,7/101,1	64,7/101,1
Скорость движения, низкая / высокая, км/ч	11,8/17,3	11,8/17,3	11,8/17,3	11,8/17,3	11,8/17,3
ДВИГАТЕЛЬ					
Двигатель Kubota/модель	V2203-M-D1-E2B-BC-3	V2203-M-D1-E2B-BC-3	V2607-DI-TE3B-BC-2	V2607-DI-TE3B-BC-2	V2607-DI-TE3B-BC-1
Тип топлива	Дизельное	Дизельное	Дизельное	Дизельное	Дизельное
Система охлаждения	Жидкостная	Жидкостная	Жидкостная	Жидкостная	Жидкостная
Тип	Без надува	Без надува	Турбо	Турбо	Турбо
Мощность, кВт/л.с. при 2800 об/мин (SAE J1995 Gross)	36,4/49,5	36,4/49,5	45,5/61,8	45,5/61,8	49,2/66,9
Крутящий момент, Нм (SAE J 1995 Gross)	150 при 1700 об/мин	150 при 1700 об/мин	148 при 1425 об/мин	148 при 1425 об/мин	218 при 1425 об/мин
Число цилиндров/Рабочий объем цилиндров, см ³	4/2196	4/2196	4/2600	4/2600	4/2600
Емкость топливного бака, л	93,7	93,7	93,7	93,7	93,7
МАССОВЫЕ ХАРАКТЕРИСТИКИ					
Рабочая масса, кг	2 686	2 815	2 841	2 900	3 054

* - стандартная/увеличенная, ** - устанавливается как опция



ГАБАРИТНЫЕ РАЗМЕРЫ		S510	S530	S550	S570	S590
A	Рабочая высота, мм	3 787	3 901	3 787	3 901	3 901
B	Высота с кабиной оператора, мм	1 972	1 972	1 972	1 972	1 972
C	Задний угол свеса кузова, °(градусы)	24	24	24	24	24
D	Дорожный просвет, мм	185	185	185	185	185
E	Колесная база, мм	1 082	1 082	1 082	1 082	1 082
F	Длина без навесного оборудования, мм	2 657	2 657	2 657	2 657	2 657
G	Длина со стандартным ковшом, мм	3 378	3 378	3 378	3 378	3 378
H	Откат у земли, °(градусы)	30	30	30	30	30
I	Высота разгрузки со стандартным ковшом, мм	2 205	2 319	2 205	2 319	2 319
J	Высота до пальца шарнира ковша, мм	2 908	3 023	2 908	3 023	3 023
K	Радиус разгрузки на максимальной высоте, мм	467	828	432	828	828
L	Угол разгрузки на максимальной высоте, °(градусы)	42	42	42	42	42
M	Откат при макс.высоте подъема стрелы, °(градусы)	97	97	97	97	97
N	Ширина со стандартным ковшом, мм	1 727	1 727	1 727	1 727	1 727
O	Радиус поворота со стандартным ковшом, мм	2 032	2 024	2 032	2 024	2 024
P	Колея, шины (стандартные), мм	1 374	1 374	1 374	1 374	1 374
Q	Ширина по шинам (стандартные), мм	1 643	1 643	1 643	1 643	1 643