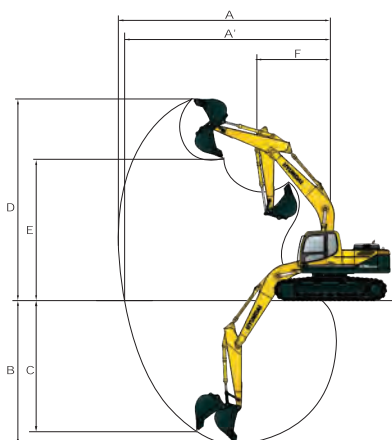


ГУСЕНИЧНЫЕ ЭКСКАВАТОРЫ Robex 330LC-9S, 330LC-9SH



ТЕХНИЧЕСКИЕ ХАРАКТЕРИСТИКИ

Модель	R330LC-9S	R330LC-9SH
Эксплуатационная масса, кг	32 700	33 000
Двигатель	CUMMINS C8.3-C	HYUNDAI D6AC-C
Мощность, л.с. (кВт) при об/мин	263 (196) / 1 900	276 (206) / 1 900
Максимальный крутящий момент, кгс·м при об/мин	124,3 при 1 900	120 при 1 400
Рабочий объем, см ³	8 300	11 149
Аккумуляторы, В/АЧ	2 x 12 / 160	
Стартер, В / кВт	24 / 7,5	24 / 5,5
Генератор, В / А	24 / 70	

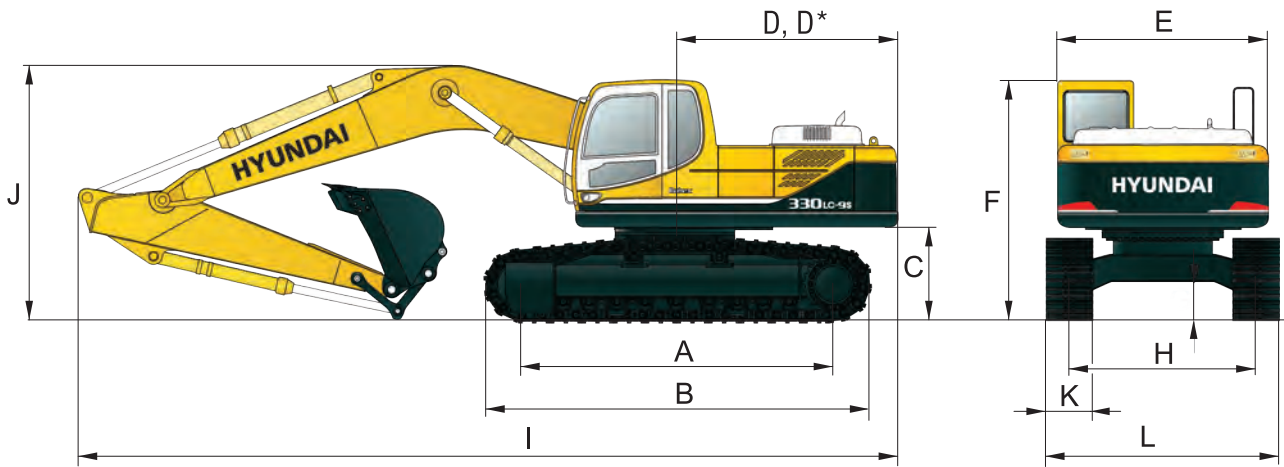


РАБОЧАЯ ЗОНА

	Длина стрелы, мм	6 450				6 150
	Длина рукояти, мм	2 200	2 500	3 200	4 050	2 200
A	Радиус копания, мм	10 330	10 550	11 140	11 950	10 020
A'	Радиус копания на уровне земли, мм	10 110	10 330	10 940	11 760	9 800
B	Глубина копания, мм	6 370	6 670	7 370	8 220	6 160
C	Глубина копания «вертикальной стенки», мм	5 980	5 920	6 360	7 260	5 710
D	Высота разгрузки ковша, мм	10 220	10 170	10 310	10 710	9 940
E	Высота опрокидывания ковша, мм	7 050	7 050	7 240	7 630	6 780
F	Радиус поворота, мм	4 700	4 500	4 470	4 470	4 520

ГАБАРИТНЫЕ РАЗМЕРЫ

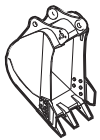
A	Расстояние между осями, мм	4 030			
B	Габаритная длина гусеничной ленты, мм	4 940			
C	Просвет под противовесом, мм	1 200			
D	Задний радиус поворота платформы, мм	3 330			
D*	Длина до заднего края, мм	3 265			
E	Габаритная ширина поворотной платформы, мм	2 980			
F	Высота кабины, мм	3 090			
G	Минимальный дорожный просвет, мм	500			
H	Колея гусеничной ленты, мм	2 680			
	Длина стрелы, мм	6 450			2 200
	Длина рукояти, мм	2 200	2 500	3 200	4 050
I	Габаритная длина, мм	11 230	11 100	10 980	10 980
J	Габаритная высота стрелы, мм	3 640	3 670	3 380	3 860
K	Ширина башмака, мм	600	700	800	900
L	Габаритная ширина, мм	3 280	3 380	3 480	3 580



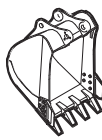
УСИЛИЕ КОПАНИЯ

Стрела	Длина, мм	6 450				Примечания
	Масса, кг	3 030				
Рукоять	Длина, мм	2 200	2 500	3 200	4 050	
	Масса, кг	1 560	1 650	1 770	1 870	
Усилие копания на ковше	SAE, кН	189,3 [205,5]	189,3 [205,5]	189,3 [205,5]	189,3 [205,5]	[]: При форсировании мощности
Усилие рукояти	SAE, кН	196,6 [213,4]	178,9 [194,2]	143,2 [155,5]	119,6 [129,9]	

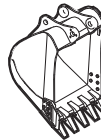
КОВШИ, емкость по SAE, м³



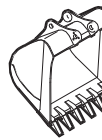
0,90



1,14



1,44



1,74



2,10



◆ 1,44



◎ 1,44

◎ 1,73

Объем ковша, м³	Ширина мм (с боковыми врезателями)	Масса, кг	Рекомендуемая комплектация, мм				
			Стрела, 6 450				Стрела, 6 150
			Рукоять, 2 200	Рукоять, 2 500	Рукоять, 3 200	Рукоять, 4 050	Рукоять, 2 200
0,90	1070	870	●	●	●	●	●
1,14	1230	980	●	●	●	●	●
1,44	1500	1110	●	●	●	■	●
1,74	1740	1230	●	●	■	▲	●
2,10	2030	1370	■	■	▲	-	■
◆ 1,44	-	1380	●	●	■	▲	●
◎ 1,44	-	1470	●	●	■	▲	●
◎ 1,73	-	1610	■	■	▲	-	●

◆ Ковш для тяжелых условий эксплуатации

◎ Скальный ковш

● : Плотность 2000 кг/м³

■ : Плотность 1600 кг/м³

▲ : Плотность 1100 кг/м³