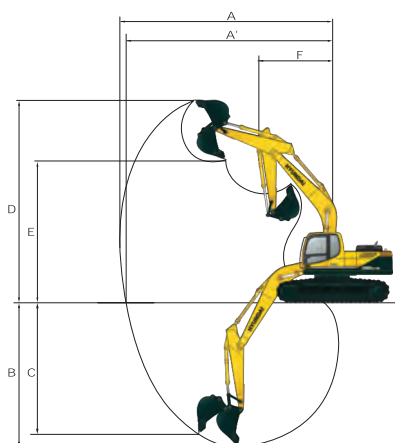


ГУСЕНИЧНЫЕ ЭКСКАВАТОРЫ Robex 300LC-9S, 300LC-9SH



ТЕХНИЧЕСКИЕ ХАРАКТЕРИСТИКИ

Модель	R300LC-9S	R300LC-9SH
Эксплуатационная масса, кг	29 700	
Двигатель	CUMMINS C8.3-C	HYUNDAI D6AC-C
Мощность, л.с. (кВт) при об/мин	263 (196) / 1 900	217 (162) / 1 900
Максимальный крутящий момент, кгс·м при об/мин	124,3 при 1 900	96,9 при 1 900
Рабочий объем, см ³	8 300	11 149
Аккумуляторы, В/АЧ	2 x 12 / 160	
Стартер, В / кВт	24 / 7,5	24 / 5,5
Генератор, В / А	24 / 70	

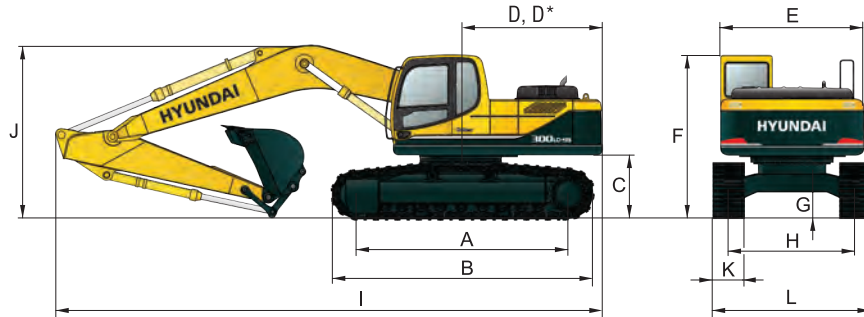


РАБОЧАЯ ЗОНА

	Длина стрелы, мм	6 250				10 200
	Длина рукояти, мм	2 100	2 500	3 050	3 750	7 850
A	Радиус копания, мм	10 020	10 280	10 820	11 400	18 510
A'	Радиус копания на уровне земли, мм	9 820	10 080	10 620	11 220	18 400
B	Глубина копания, мм	6 440	6 840	7 390	8 090	14 820
C	Глубина копания «вертикальной стенки», мм	6 000	5 850	6 380	7 080	12 020
D	Высота разгрузки ковша, мм	10 070	10 110	10 160	10 360	14 500
E	Высота опрокидывания ковша, мм	6 940	7 030	7 110	7 310	12 190
F	Радиус поворота, мм	4 380	4 260	4 230	4 140	6 250

ГАБАРИТНЫЕ РАЗМЕРЫ

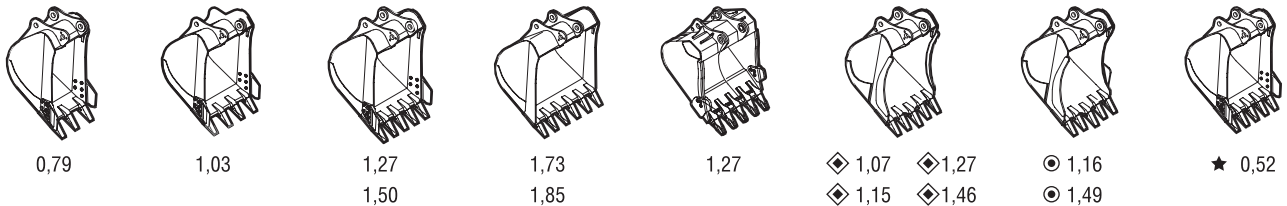
A	Расстояние между осями, мм					4 030
B	Габаритная длина гусеничной ленты, мм					4 940
C	Просвет под противовесом, мм					1 190
D	Задний радиус поворота платформы, мм					3 345
D*	Длина до заднего края, мм					3 265
E	Габаритная ширина поворотной платформы, мм					2 960
F	Высота кабины, мм					3 010
G	Минимальный дорожный просвет, мм					500
H	Колея гусеничной ленты, мм					2 600
	Длина стрелы, мм	6 250				10 200
	Длина рукояти, мм	2 100	2 500	3 050	3 750	7 850
I	Габаритная длина, мм	10 850	10 795	10 705	10 775	14 705
J	Габаритная высота стрелы, мм	3 290	3 470	3 290	3 500	3 560
K	Ширина башмака, мм	600	700	800	900	
L	Габаритная ширина, мм	3 200	3 300	3 400	3 500	



УСИЛИЕ КОПАНИЯ

Стрела	Длина, мм	6 250				10 200	Примечания
	Масса, кг	2 670				3 420	
Рукоять	Длина, мм	2 100	2 500	3 050	3 750	7 850	
	Масса, кг	1 480	1 460	1 570	1 710	1 690	
Усилие копания на ковше	SAE, кН	168,7 [184,0]	168,7 [184,0]	168,7 [184,0]	168,7 [184,0]	70 [76,4]	[]: При форсировании мощности
Усилие рукояти	SAE, кН	180,4 [195,9]	156,9 [170,4]	131,4 [142,7]	114,7 [124,6]	47,1 [51,4]	

КОВШИ, емкость по SAE, м³



Объем ковша, м ³	Ширина мм (с боковыми врезателями)	Масса, кг	Рекомендуемая комплектация, мм				
			Стрела, 6 250				Стрела, 10 200
			Рукоять, 2 100	Рукоять, 2 500	Рукоять, 3 050	Рукоять, 3 750	Рукоять, 7 850
0,79	1010	790	●	●	●	●	-
1,03	1210	890	●	●	●	●	-
1,27	1410	1 010	●	●	●	■	-
1,50	1610	1 080	●	●	■	▲	-
1,73	1820	1 170	■	▲	▲	▲	-
1,85	1920	1 230	■	▲	▲	▲	-
1,27	1340	1 300	●	●	■	■	-
◆ 1,07	-	1 120	●	●	●	●	-
◆ 1,15	-	1 160	●	●	●	■	-
◆ 1,27	-	1 240	●	●	■	■	-
◆ 1,46	-	1 320	■	■	■	▲	-
◎ 1,16	-	1 280	●	●	●	■	-
◎ 1,49	-	1 440	■	■	▲	▲	-
★ 0,52	1 035	460	-	-	-	-	▲

◆ Скальный ковш

■ Ковш для тяжелых условий эксплуатации

★ Ковш для длинной стрелы

● : Плотность 2000 кг/м³

■ : Плотность 1600 кг/м³

▲ : Плотность 1100 кг/м³