

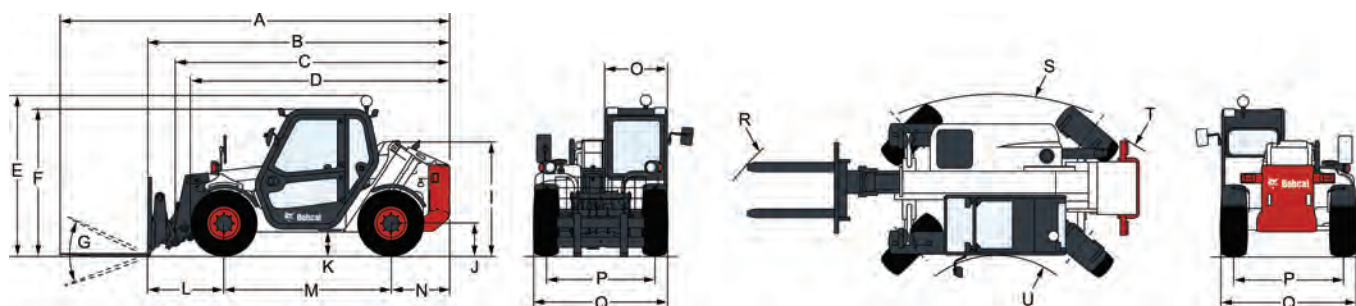


Телескопические погрузчики грузоподъемностью до 3 тонн Bobcat имеют большую популярность в строительной сфере, в сельском, складском, лесном хозяйствах, промышленном производстве, при погрузочно-разгрузочных операциях, дорожно-ремонтных работах и в ландшафтном дизайне.

Эти машины способны справляться с большим объемом работ даже в самых тяжелых условиях и при любой погоде. Мобильность и маневренность телескопического погрузчика достигаются благодаря использованию специальной конструкции самоходного шасси с гидropодъемной трансмиссией и наличию привода на все четыре колеса.



ТЕХНИЧЕСКИЕ ХАРАКТЕРИСТИКИ	TL26.60	TL30.60AGRI	TL30.70
ПРОИЗВОДИТЕЛЬНОСТЬ МАШИНЫ			
Номинальная грузоподъемность, кг	2 260	3 000	3 000
Грузоподъемность (на максимальной высоте), кг	2 000	2 500	2 000
Грузоподъемность (при максимально вытянутой стреле), кг	950	1 250	1 050
Высота подъема, мм	5 800	5 800	6 675
МАССОВЫЕ ХАРАКТЕРИСТИКИ			
Масса (без груза), кг	5 075	5 495	5 800
ДВИГАТЕЛЬ			
Двигатель/модель	PERKINS/1104D-44TA TURBO		
Тип топлива/Система охлаждения	Дизельное/Жидкостная		
Мощность, при 2 400 об/мин, кВт	74,5 (100 л.с)		
Максимальный крутящий момент, Нм	410 при 1 400 об/мин		
Число цилиндров, ед	4		
Рабочий объем цилиндров, л	4,4		
Скорость движения низкая/высокая, км/ч	10-40		
Емкость топливного бака, л	115		
Воздушный фильтр	Сухой сменный картридж с предохранительным элементом		
Производительность комбинированного насоса, л/мин	100		
Трансмиссия	Гидростатическая с электронным регулированием		



ГАБАРИТНЫЕ РАЗМЕРЫ		TL26.60	TL30.60AGRI	TL30.70
A	Рабочая длина (с вилами), мм	5 712	5 712	6 240
B	Общая длина (с рамой), мм	4 507	4 507	5 035
C	Общая длина (без навесного оборудования), мм	4 400	4 400	4 670
D	Общая длина (до передних шин), мм	4 035	4 035	4 185
E	Общая высота (с проблесковым фонарем), мм	2 290/2 440	2 290/2 440	2 290
F	Общая высота, мм	2 100/2 250	2 100/2 250	2 100
G	Угол наклона каретка, °	136	136	136
I	Высота до задней части машины, мм	1 587	1 587	1 587
K	Дорожный просвет, мм	264	264	264
J	Дорожный просвет (от ступеньки), мм	430	430	430
L	От передней оси до передней рамы, мм	1 020	1 020	1 400
M	Колесная база, мм	2 820	2 820	2 820
N	От задней оси до задней части машины, мм	667	667	667
O	Внешняя ширина кабины оператора, мм	930	930	930
P	Ширина колеи (передняя и задняя), мм	1 666	1 666	1 666
Q	Ширина по шинам (стандартная комплектация), мм	2 100	2 100	2 100
R	Внешний радиус поворота (с вилами), мм	4 713	4 713	5 035
S	Внешний радиус поворота, мм	3 717	3 717	3 717
U	Внутренний радиус поворота, мм	1 329	1 329	1 329