

СРЕДНИЕ ТЕЛЕСКОПИЧЕСКИЕ ПОГРУЗЧИКИ TL35.70, TL3870, T35105L, T35120SLP

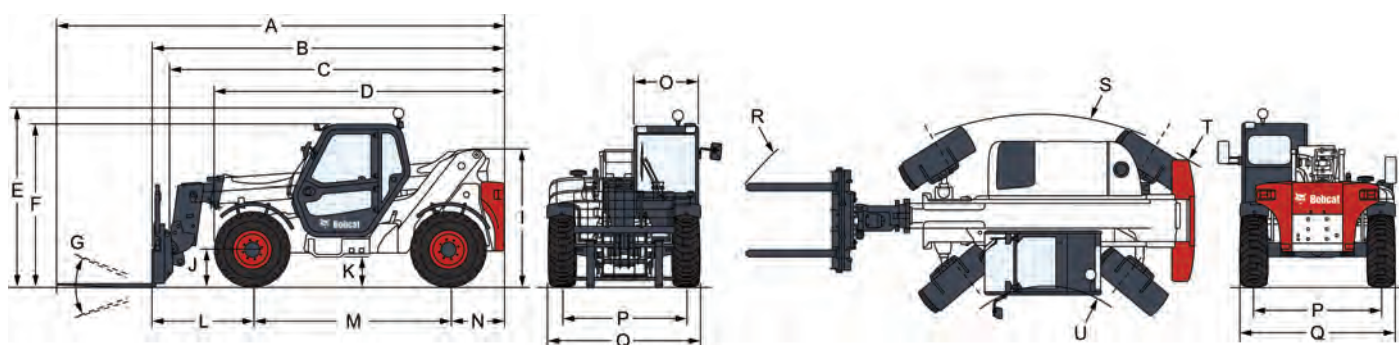


Универсальность модельного ряда средних телескопических погрузчиков достигается за счет возможности работы с различными видами дополнительного навесного оборудования. Специально разработанная монтажная рама позволяет легко и за короткий момент времени монтировать любой вид совместимого навесного оборудования и успешно эксплуатировать последний с высокой отдачей и производительностью. Применяются в сельском хозяйстве, при проведении строительных работ.

Благодаря своим компактным размерам применимы в коммунальной сфере городских служб. Эксплуатируются и в промышленности для выполнения специализированных погрузочно-разгрузочных задач



ТЕХНИЧЕСКИЕ ХАРАКТЕРИСТИКИ	TL35.70AGRI	38.70AGRI	T35.105L	T36.120SLP
ПРОИЗВОДИТЕЛЬНОСТЬ ПОГРУЗЧИКА				
Номинальная грузоподъемность, кг	3 500	3 800	3 500	3 600
Грузоподъемность (на максимальной высоте на шинах), кг	3 500	3 500	2 500	2 300
Грузоподъемность (при макс. вытянутой стреле на шинах), кг	1 500	1 500	600	350
Высота подъема (на шинах), мм	6 973	6 973	10 290	11 530
Макс. радиус действия, мм	4 002	4 002	6 886	8 193
ДВИГАТЕЛЬ				
Марка/модель	PERKINS/1104D-44TA TURBO			
Тип топлива/Система охлаждения	Дизельное/Жидкостная			
Мощность, при 2 200 об/мин, кВт		130	74,5 (при 100 л.с)	
Макс. крутящий момент при 1 400 об/мин, Нм		516	410	
Число цилиндров, ед	4			
Рабочий объем цилиндров, л	4,4			
Скорость движения низкая/высокая, км/ч	6-40	6-40	7-26	7-26
Емкость топливного бака, л		138	145	
Вес, кг	7 138	7 580	7 360	7 770
Производительность насоса гидравлики, л/мин	100	190	100	100



ГАБАРИТНЫЕ РАЗМЕРЫ		TL35.70AGRI	38.70AGRI	T35.105L	T36.120SLP
A	Рабочая длина (с вилами), мм	6 074	6 074	6 276	6 647
B	Общая длина (с рамой), мм	4 869	4 869	5 071	5 442
C	Общая длина (без навесного оборудования), мм	4 763	4 763	4 936	5 287
D	Общая длина (до передних шин), мм	4 145	4 145	4 192	4 192
E	Общая высота (с проблесковым фонарем), мм	2 561	2 561	2 584	2 584
F	Общая высота, мм	2 374	2 374	2 389	2 389
G	Угол наклона каретки, °	135	135	143	143
I	Высота до задней части машины, мм	1 752	1 752	1 941	1 941
J	Дорожный просвет, мм	430	346	415	415
M	Колесная база, мм	2 870	2 870	2 850	2 850
N	От задней оси до задней части машины, мм	643	634	799	799
O	Внешняя ширина кабины оператора, мм	1 013	1 013	930	930
P	Ширина колеи (передняя и задняя), мм	1 895	1 895	1 862	1 862
Q	Ширина по шинам (стандартная комплектация), мм	2 300	2 300	2 264	2 264
R	Внешний радиус поворота (с вилами), мм	4 925	4 925	5 025	5 341
S	Внешний радиус поворота, мм	3 714	3 714	3 765	3 765
U	Внутренний радиус поворота, мм	1 092	1 092	1 245	1 245