

СРЕДНИЕ ТЕЛЕСКОПИЧЕСКИЕ ПОГРУЗЧИКИ TL35.70, TL38.70, TL43.80, T35.105L, T36.120SLP



Универсальность модельного ряда средних телескопических погрузчиков достигается за счет возможности работы с различными видами дополнительного навесного оборудования.

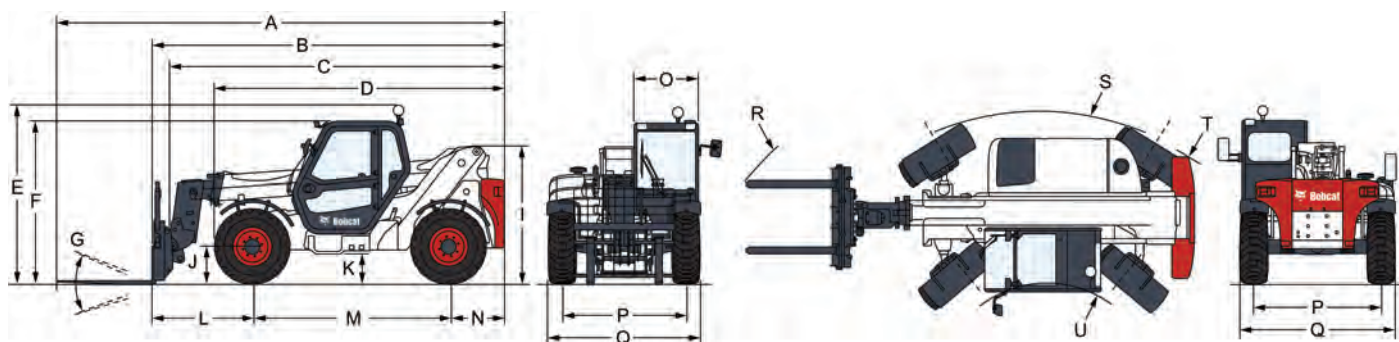
Область применения телескопических погрузчиков чрезвычайно универсальна. Их можно использовать в животноводческом хозяйстве – при чистке и уборке стойл, при раздаче соломы и разбрасывании навоза. В растениеводстве – при работе с силосом и с зерном. В остальных необходимых по хозяйству работах – уборке снега, строительных работах, погрузке и разгрузке, – словом, машина «на все руки».

Еще больше универсальности телескопическому погрузчику придает дополнительный комплект навесного оборудования, состоящий из кран-балки, лебедки, ковша, рабочей платформы, захвата и пр.

Специально разработанная монтажная рама позволяет легко и за короткий момент времени монтировать абсолютно любой вид совместимого навесного оборудования и успешно эксплуатировать с высокой отдачей и производительностью.



ТЕХНИЧЕСКИЕ ХАРАКТЕРИСТИКИ	TL35.70	TL38.70	TL43.80	T35.105L	T36.120SLP
ПРОИЗВОДИТЕЛЬНОСТЬ ПОГРУЗЧИКА					
Номинальная грузоподъемность, кг	3 500	3 500	3 600	3 500	3 600
Грузоподъемность (на максимальной высоте на шинах), кг	3 500	2 500	2 300	2 500	2 300
Грузоподъемность (при макс. вытянутой стреле на шинах), кг	1 500	600	350	600	350
Высота подъема (на шинах), мм	6 973	10 290	11 530	10 290	11 530
Макс. радиус действия, мм	4 002	6 886	8 193	6 886	8 193
ДВИГАТЕЛЬ					
Марка/модель	PERKINS/1104D-44TA TURBO				
Тип топлива/Система охлаждения	Дизельное/Жидкостная				
Мощность, при 2 200 об/мин, кВт	74,5 (при 100 л.с)	74,5 (при 130 л.с)	74,5 (при 130 л.с)	74,5 (при 100 л.с)	74,5 (при 100 л.с)
Макс. крутящий момент при 1 400 об/мин, Нм	516	516	516	410	410
Число цилиндров, ед	4				
Рабочий объем цилиндров, л	4,4				
Скорость движения низкая/высокая, км/ч	6-40	6-40	6-40	7-26	7-26
Емкость топливного бака, л	138	138	138		145
Вес, кг	7 138	7 460	7 850	7 360	7 770
Производительность насоса гидравлики, л/мин	100	190	190	100	100



ГАБАРИТНЫЕ РАЗМЕРЫ		TL35.70	TL38.70	TL43.80	T35.105L	T36.120SLP
A	Рабочая длина (с вилами), мм	6 074	6 074	6 180	6 276	6 647
B	Общая длина (с рамой), мм	4 869	4 869	4 975	5 071	5 442
C	Общая длина (без навесного оборудования), мм	4 763	4 763	4 585	4 936	5 287
D	Общая длина (до передних шин), мм	4 145	4 145	4 256	4 192	4 192
E	Общая высота (с проблесковым фонарем), мм	2 561	2 561	2 561	2 584	2 584
F	Общая высота, мм	2 374	2 290	2 374	2 389	2 389
G	Угол наклона каретки, °	135	135	152	143	143
I	Высота до задней части машины, мм	1 752	1 752	1 770	1 941	1 941
J	Дорожный просвет, мм	430	430	430	415	415
M	Колесная база, мм	2 870	2 870	2 870	2 850	2 850
N	От задней оси до задней части машины, мм	643	643	754	799	799
O	Внешняя ширина кабины оператора, мм	1 013	1 013	1 013	930	930
P	Ширина колеи (передняя и задняя), мм	1 895	1 895	1 895	1 862	1 862
Q	Ширина по шинам (стандартная комплектация), мм	2 300	2 900	2 300	2 264	2 264
R	Внешний радиус поворота (с вилами), мм	4 925	4 915	4 889	5 025	5 341
S	Внешний радиус поворота, мм	3 714	3 714	3 714	3 765	3 765
U	Внутренний радиус поворота, мм	1 092	2 092	1 092	1 245	1 245