



В основу новых мини погрузчиков с бортовым поворотом EARTHFORCE был положен почти 60-ти летний опыт компании Bobcat. Эти погрузчики сочетают в себе впечатляющую мощность, маневренность, способность работать в ограниченных пространствах, доступную цену и надежность.

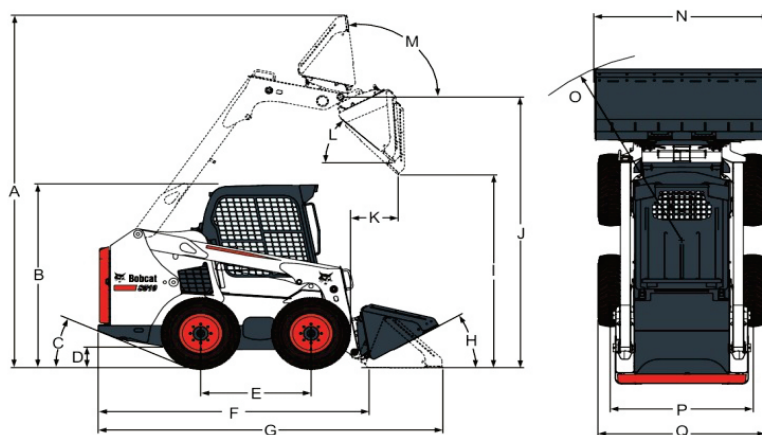
С большим успехом применяются в области ландшафтного дизайна, строительства, а также в коммунальных и фермерских хозяйствах. Благодаря опции установки различных вариантов вспомогательного навесного оборудования можно расширять функционал машин.

Погрузчики оснащены эргономичной кабиной. Отсек оборудуется мягким креслом, удобочитаемой приборной панелью с широким набором функций, удобными органами управления. Функция кругового обзора помогает водителю в полной мере контролировать ситуацию.



ТЕХНИЧЕСКИЕ ХАРАКТЕРИСТИКИ		S16	S18
ПРОИЗВОДИТЕЛЬНОСТЬ ПОГРУЗЧИКА			
Номинальная грузоподъемность (ISO 14397-1), кг		744	894
Опрокидывающая нагрузка (ISO 14397-1), кг		1 487	1 787
Производительность насоса, л/мин*		57,2	57,2
Усилие подъема ковша, Н		1 470	1 793
Скорость движения, км/ч		10,5	10,5
ДВИГАТЕЛЬ			
Двигатель Kubota/модель		V2203 StageIII	V2203 StageIII
Тип топлива		Дизельное	Дизельное
Система охлаждения		Жидкостная	Жидкостная
Тип		Без надува	Турбо
Мощность, кВт/л.с. при 2800 об/мин		36,4/49	36,4/49
Крутящий момент, Нм		150	150
Число цилиндров/Рабочий объем цилиндров, см ³		4/2 197	4/2 197
Емкость топливного бака, л		80,8	80,8
МАССОВЫЕ ХАРАКТЕРИСТИКИ			
Рабочая масса, кг		2 573	2 673

* - стандартная/увеличенная



ГАБАРИТНЫЕ РАЗМЕРЫ		S16	S18
A	Рабочая высота, мм	3 724	3 813
B	Высота с кабиной оператора, мм	1 999	1 999
C	Задний угол свеса кузова, °(градусы)	21	21
D	Дорожный просвет, мм	186	186
E	Колесная база, мм	1 082	1 082
F	Длина без навесного оборудования, мм	2 657	2 657
G	Длина со стандартным ковшом, мм	3 327	3 327
H	Откат у земли, °(градусы)	24	24
I	Высота разгрузки со стандартным ковшом, мм	2 238	2 334
J	Высота до пальца шарнира ковша, мм	2 918	3 002